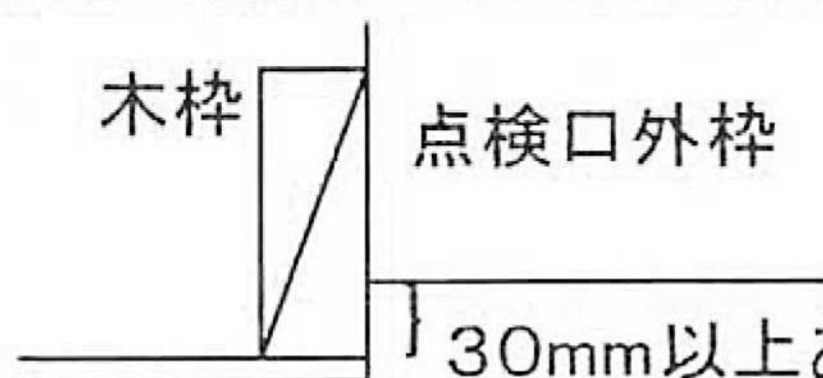


次世代省エネ点検口 天井タイプの施工方法

天井点検口の施工要領

※あると便利な工具:電動ドライバー
はじめに木枠の内寸法を確認してください。(650×417)

- ① 梱包品のチェックをしてください。
部材リストは梱包箱に記載しています。
ブローイングの積および本体補強のため
コンパネ等で枠を作り木枠の上に補強木
枠を取付けます。(内寸法650×417)
根太に点検口外枠を取り付けます。



30mm以上あけます
スチロールサポーターで木枠にネジ止め
します。(1mm程度食い込ませてください)

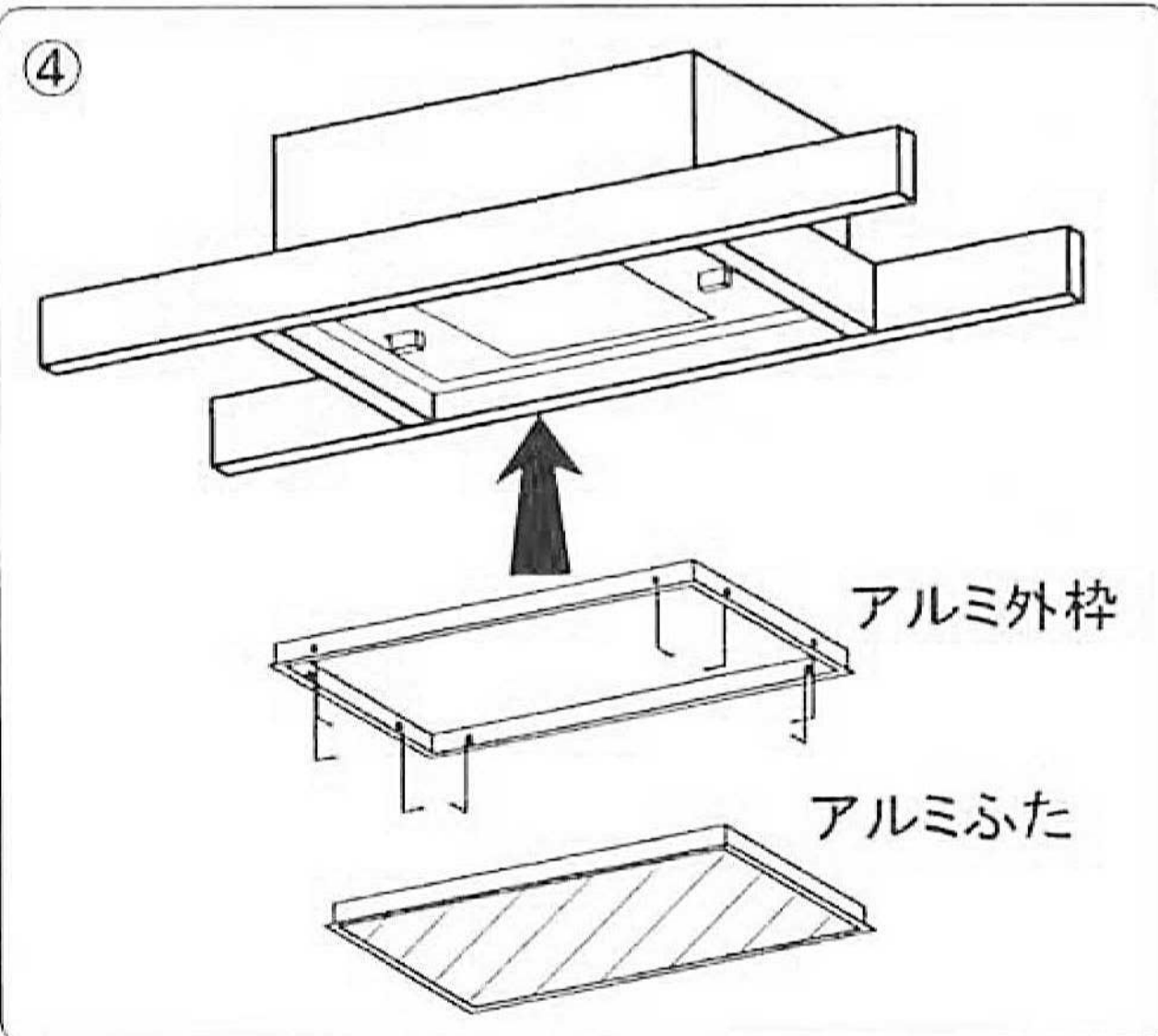
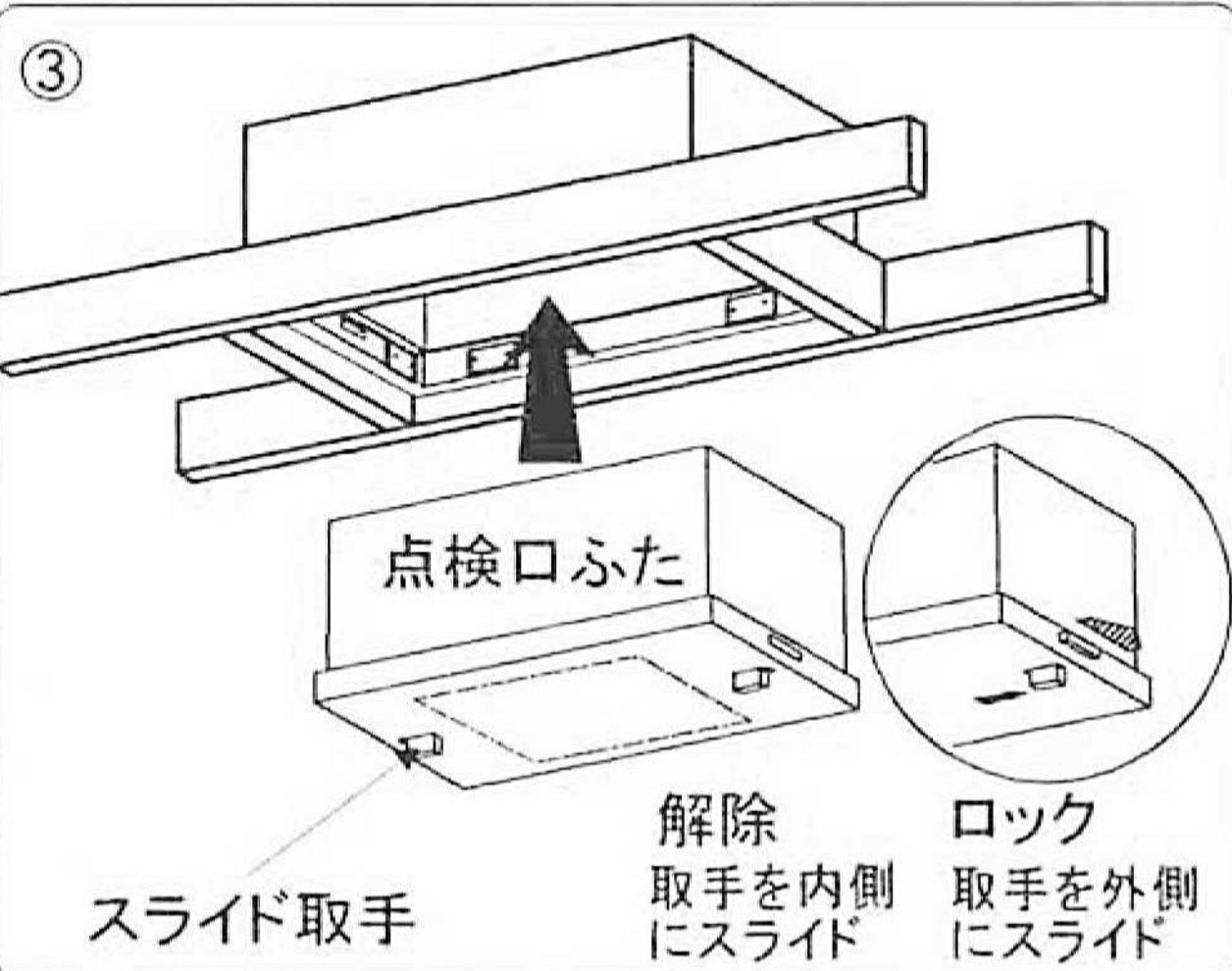
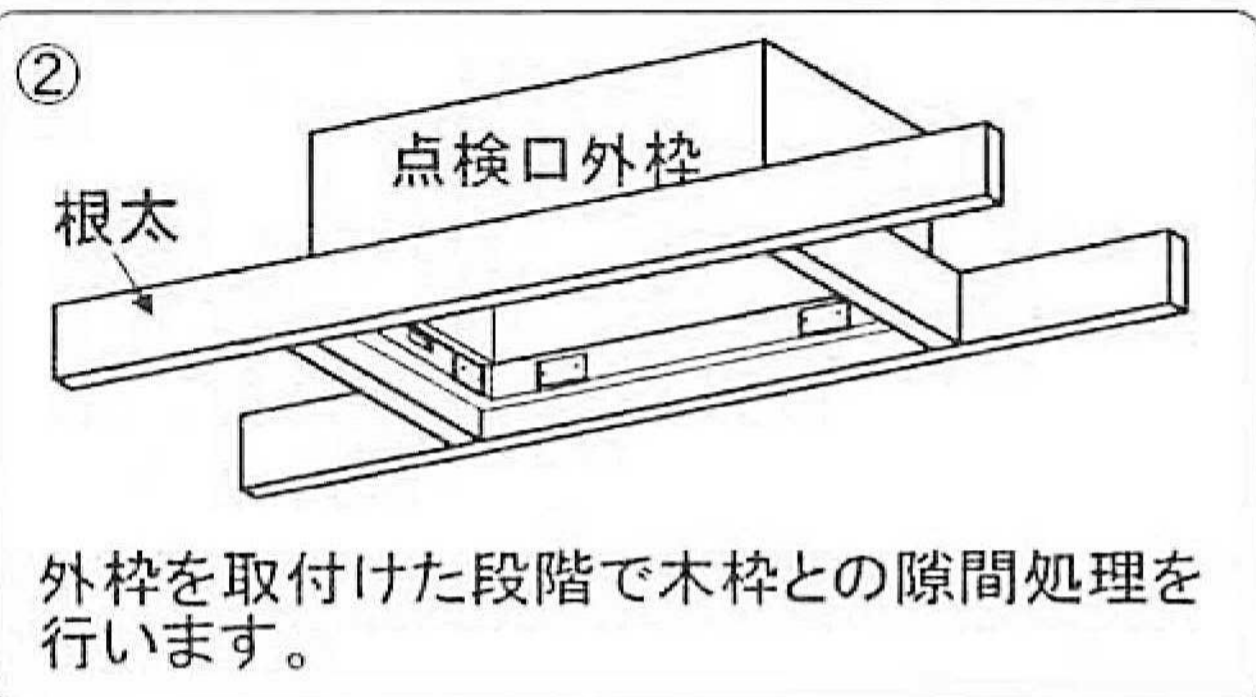
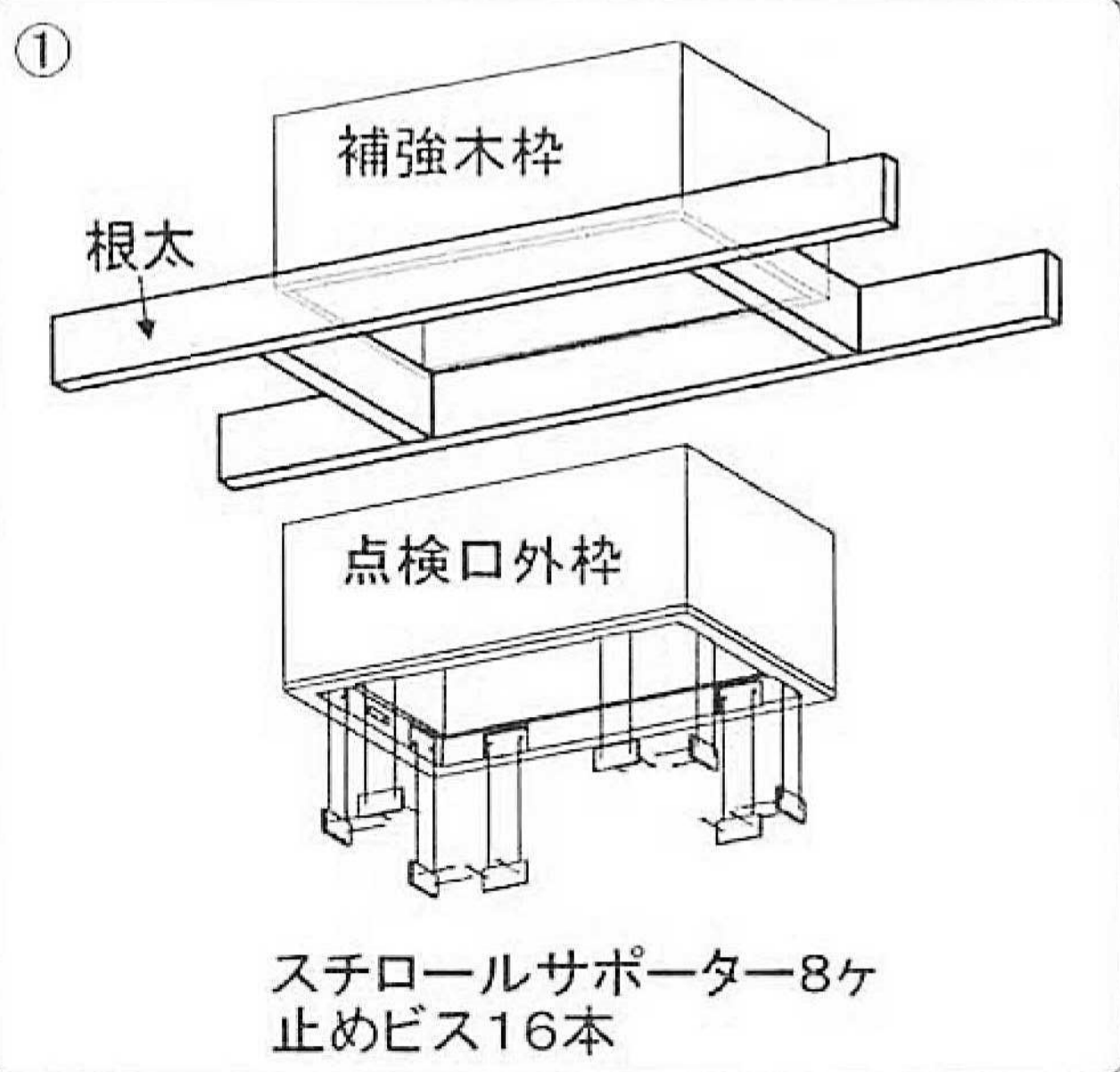
- ② 本体と木枠との間を隙間処理します。
- ③ 点検口ふたのスライド取手が内側にある
こと(ロックが引っ込んでいる)を確認し
て外枠に入れます。

スライド取手を外側にスライドさせロック
します。

- ④ アルミ枠を取り付けます。
(取付方法は同梱の説明書を参照して
ください)

施工時の注意

本体スライド取手は取扱いに十分注意
してください。破損する場合があります。



第一ゴム 第一ゴム(株) 化成品事業本部
〒047-0013北海道小樽市奥沢3丁目28番12号
TEL(0134)33-7700 FAX(0134)25-4588
<http://www.daiichi-gomu.co.jp>