

第一組

省エネ点検口 床タイプ




ETF-420・ETF-600 施工説明書






この施工説明書の内容にそって正しく取り付けて下さい。

安全のために必ずお守り下さい。

取り付け工事の前に、この安全上のご注意をお読みの上、正しく取り付けて下さい。

- この説明書では本品を安全に正しく取り付けていただくために、必ずお守りいただくことを、次の表示によってお知らせしています。

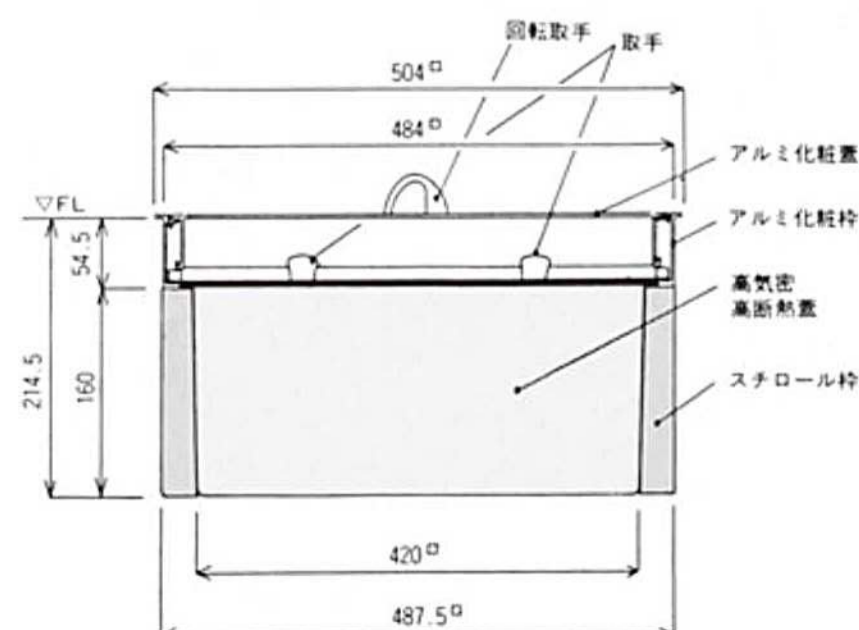
	注意	この表示の欄の内容を無視して誤った取り付けをすると、傷害または物的損害が発生する可能性があることを示しています。
		この表示は気を付けていただきたい「 注意喚起 」の内容です。
		この表示はしてはいけない「 禁止 」の内容です。

 注意		
	開放注意	床下点検口を開けたままにしないで下さい。 開口に落ちてけがを負う可能性があります。
	開け閉め注意	指をはさまないように注意して下さい。 床下点検口、及び「中ふた」の開け閉めで指をはさみ傷害を負う可能性があります。
	火気禁止	炎やたばこの火を近づけないで下さい。 外部の火気によって本品が発火し、火傷を負う可能性があります。
	足踏禁止	高気密・高断熱（中ふた）の上に乗らないで下さい。 ふたの破損によってけがを負う可能性があります。

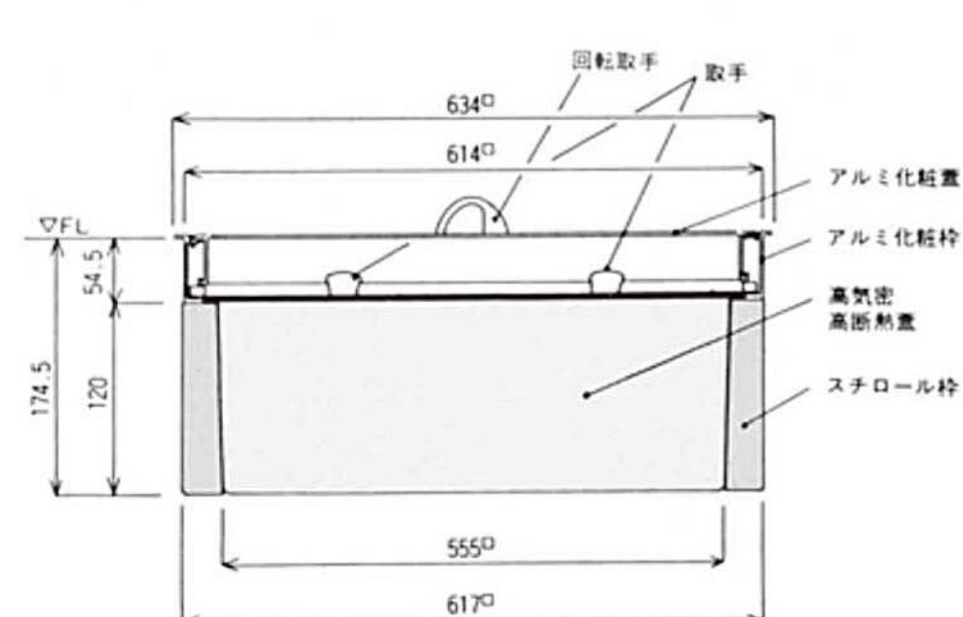
<h3>施工ポイント</h3>	
<ol style="list-style-type: none">1.省エネ点検口を取り付ける下地材が必要です。2.床防湿シートは、開口寸法で切り取りません。3.本品は、発泡スチロール枠の取り付けが先です。4.床防湿シートはスチロール枠とアルミ枠で挟み込み連続させます。5.スチロール枠の固定は、スチロールサポーター（つめ付きプラスチック板）を使います。	

製品寸法 製品寸法と下地開口寸法及び取り付け寸法は異なりますのでご注意下さい。

ETF-420（通称450開口）

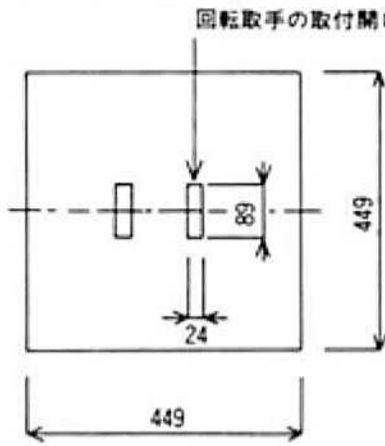


ETF-600（通称600開口）

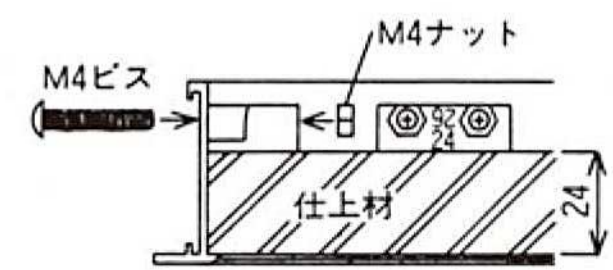
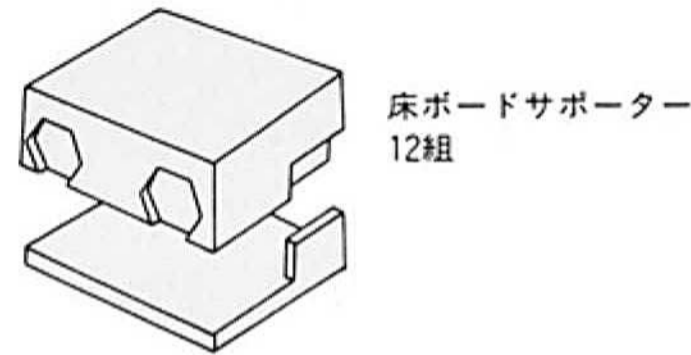
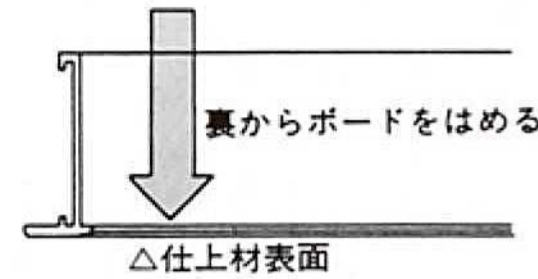
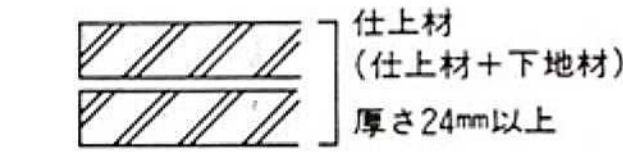


6. アルミ化粧ふたの組み立て

床仕上げ材（仕上げ材+下地材）の加工寸法

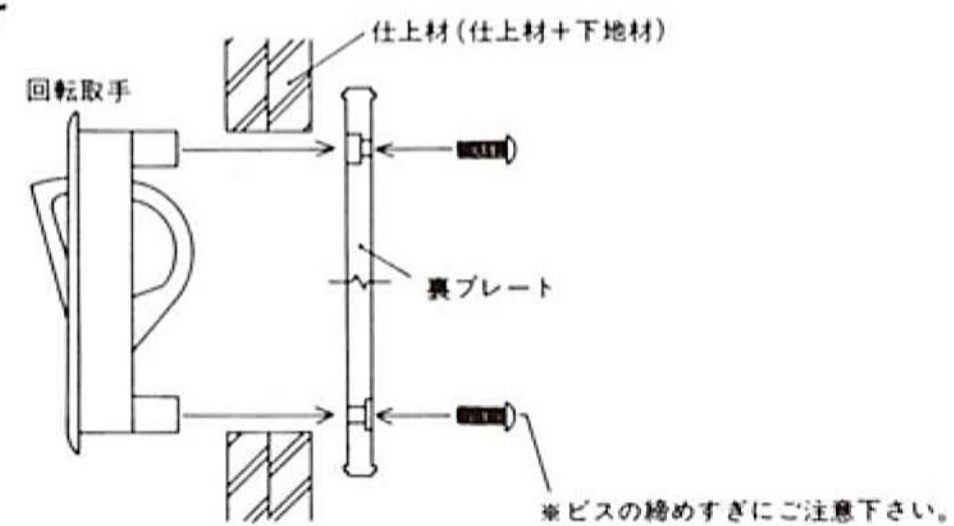


ボードサポーターは、床仕上げ材（仕上げ材+下地材）の厚さに応じて向きを変えてご使用下さい。



7. アルミ化粧ふたの組み立て後>>>回転取手の取り付け

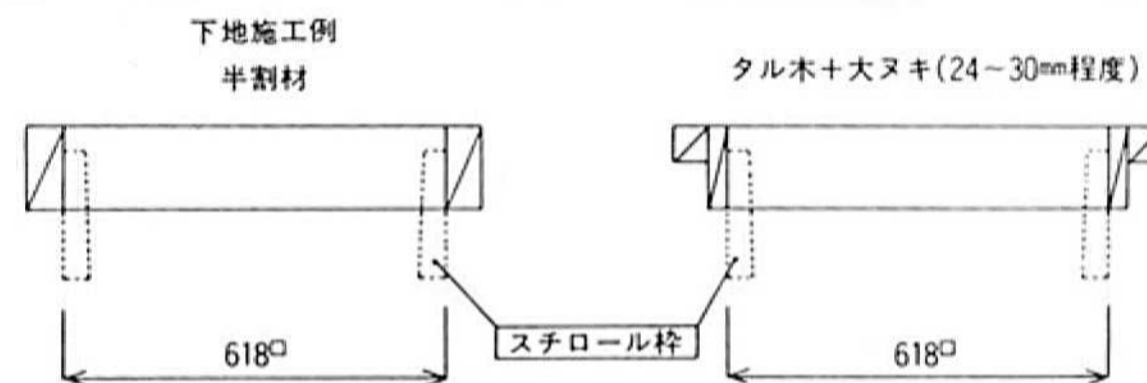
床仕上げ材（仕上げ材+下地材）の厚さに応じて回転取手の裏プレートの向きをかえて仕上げ材をはさみ込み、付属のビスにて締め付けて下さい。



床タイプETF-600（通称600開口）の施工

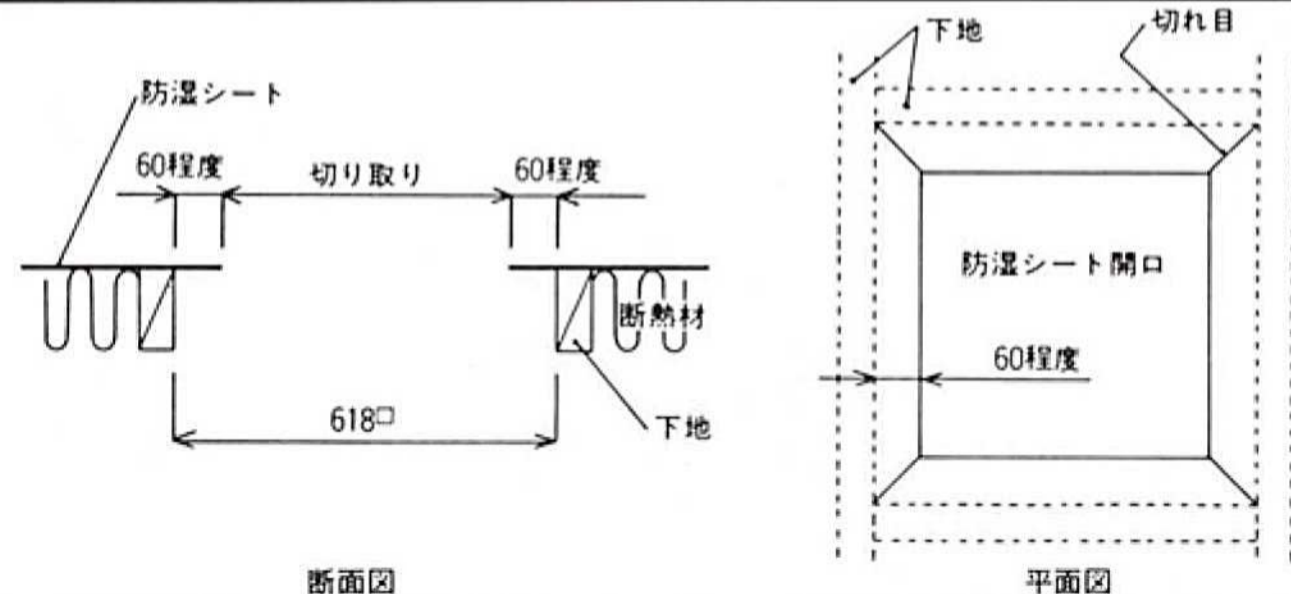
1. 床造作時>>>省エネ点検口下地の造作

下地の開口寸法618mm（下地内寸法）にて、4方向に下地材を施工して下さい。下地材の背（高さ）は、80mm～105mm程度必要です。



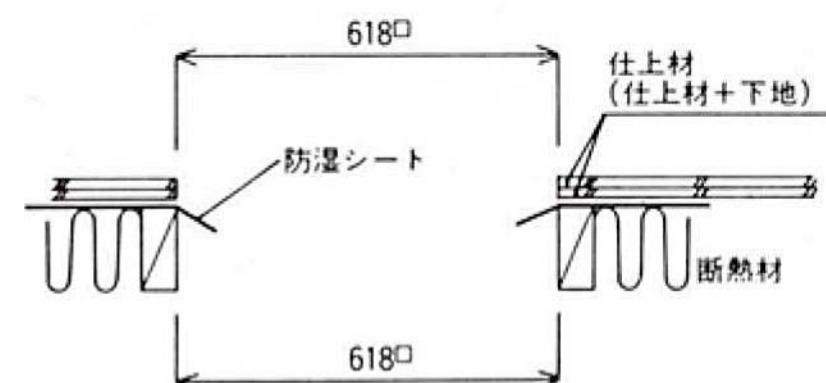
2. 床防湿シート施工時>>>防湿シート切断

省エネ点検口、開口部の防湿シートは開口寸法で切断せず下図に示す実線にそって切れ目を入れ、たれ下げて下さい。



3. 床仕上げ材（仕上げ材+下地材）施工時>>>省エネ点検口 床開口

床開口寸法618mm×618mmにて施工して下さい。防湿シートの破損にご注意下さい。



4. 省エネ点検口 床開口後>>>断熱枠取り付け

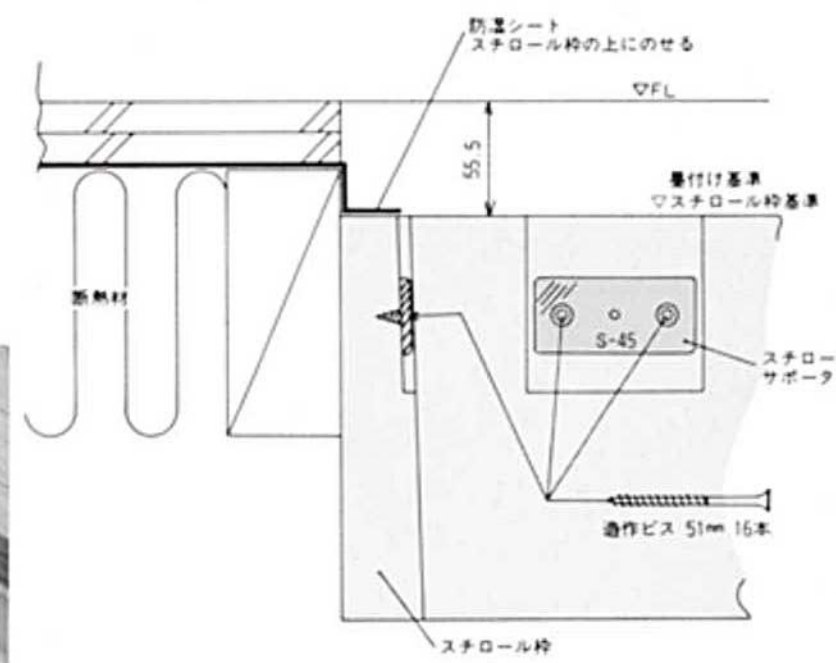
ここが肝心です

スチロールサポーターは繰り返し抜き差し厳禁

- ①下地材にスチロール枠基準（取り付け高さ）の墨付けを行って下さい。（FLより55.5mm下がり）
- ②下地材にあわせ、ビス打ち可能な位置にスチロール枠内側の凹部にスチロールサポーターを刺して下さい。
- ③開口よりスチロール枠を落とし込み、防湿シートをスチロール枠の上面にのせて下さい。
- ④墨付けしたスチロール枠基準にスチロール枠上端を合わせ、造作ビス（長さ51mm）にて固定して下さい。

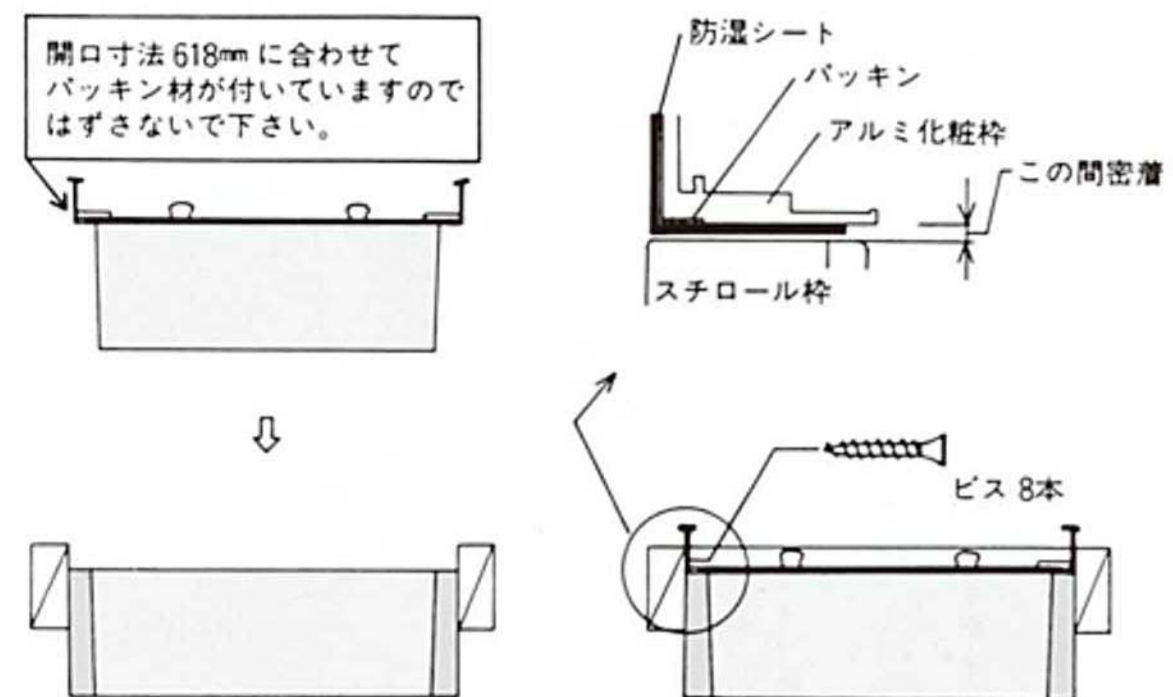
》》》ご注意《《《

- 1) 電動ドライバーのトルクは最小にしてください。
 - 2) スチロールサポーターの食い込みはスチロール枠に1mm程度食い込むまでとして下さい。
 - ⑤ 防湿シートは、スチロール枠の上面にのせて下さい。
- 》》》ご注意《《《
 入り隅の隙間は、プチルテープなどで処理して下さい。



5. スチロール枠取り付け後 >>> アルミ化粧枠取り付け

- ⑥ アルミ化粧枠と高気密・高断熱ふたを固定した状態で開口に落とし込んで下さい。この後、付属ビスにてアルミ化粧枠を固定して下さい。締めすぎるとアルミ化粧枠が変形しますのでご注意下さい。
- ⑦ アルミ化粧枠を取り付け後、高気密・高断熱ふたをはずし建物側の防湿シートが、アルミ化粧枠（底部パッキン）とスチロール枠との間にはさみ込まれ密着していることを確認して下さい。

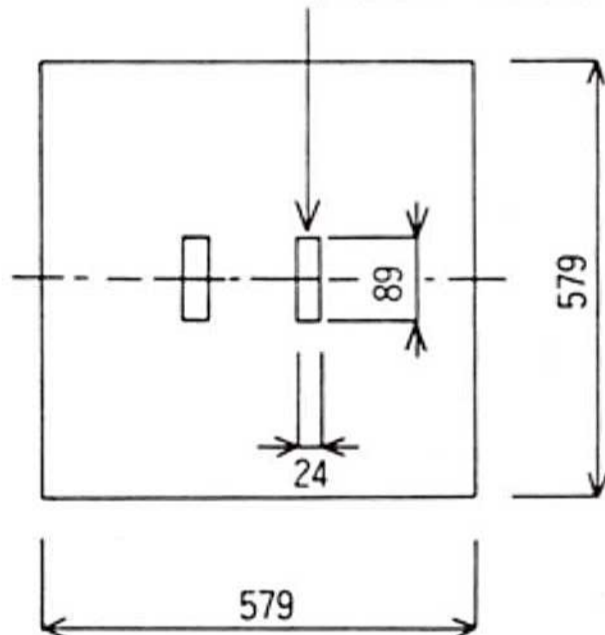


上記の施工を正しく行うことにより建物側の防湿シートと本品が連続し、防湿層の欠損がなくなります。

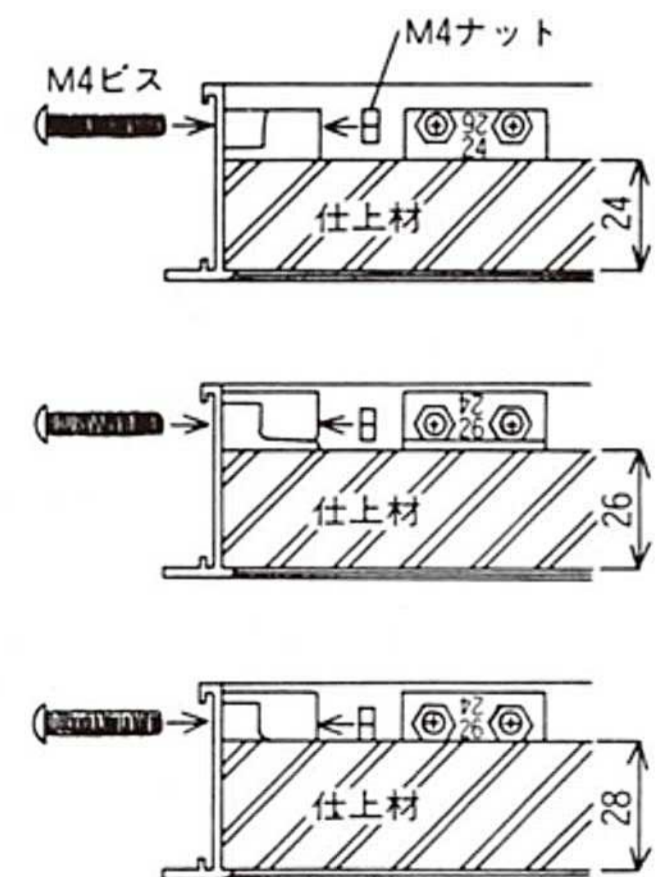
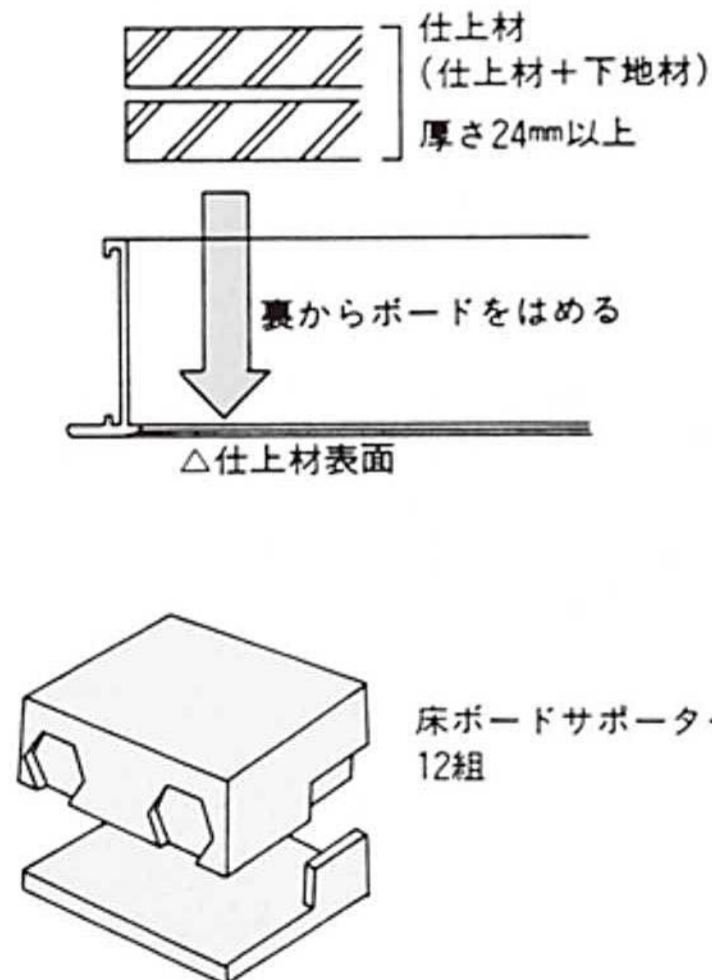
6. アルミ化粧ふたの組み立て

床仕上げ材（仕上げ材+下地材）の加工寸法

回転取手の取付開口寸法 89×24



ボードサポーターは、床仕上げ材（仕上げ材+下地材）の厚さに応じて向きを変えてご使用下さい。



7. アルミ化粧ふたの組み立て後 >>> 回転取手の取り付け

床仕上げ材（仕上げ材+下地材）の厚さに応じて回転取手の裏プレートの向きを変えて仕上げ材をはさみ込み、付属のビスにて締め付けて下さい。

