

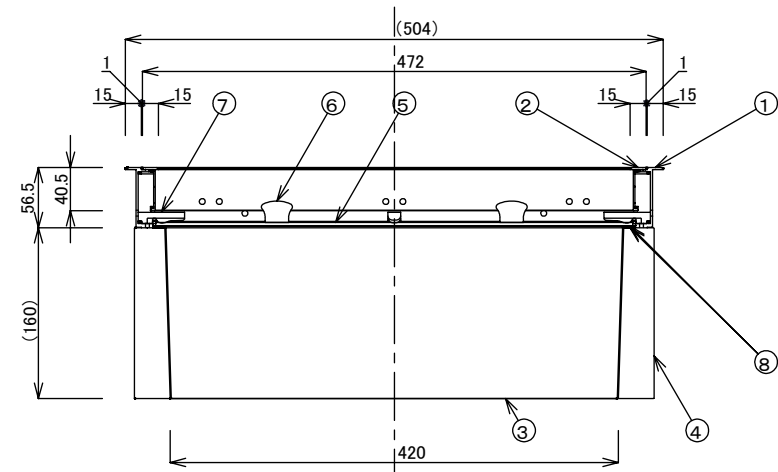
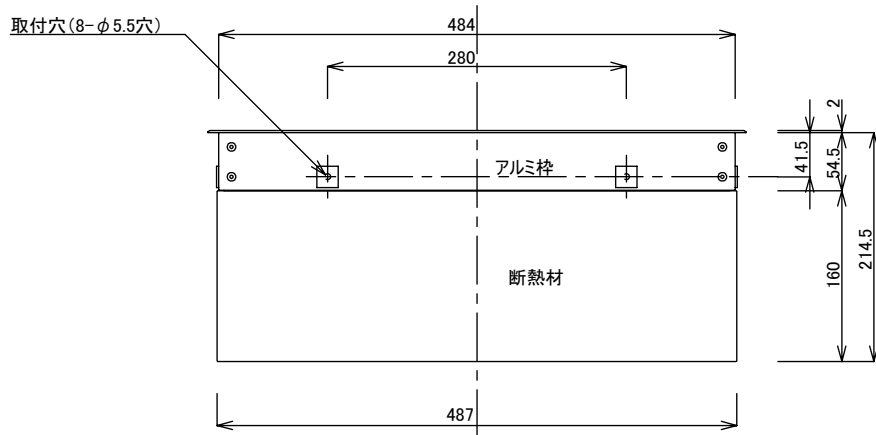
品名	省エネ点検口床タイプ(450)	
型番	ETF-420	
規格	外形寸法	504 mm × 504 mm × H214.5 mm
	有効開口寸法	420 mm × 420 mm
	重量	4 kg
	熱貫流率	0.24 W/(m ² ·K) / 0.21 kcal/(m ² ·h·°C)
適応板厚	24・26・28mm	

仕様表

No.	部品名	材質	備考
1	アルミ外枠	アルミニウム合金押出型材 A6063S-T5	表面仕上: フロンス (Fカラー2 ツヤ有)
2	アルミ蓋枠	アルミニウム合金押出型材 A6063S-T5	表面仕上: フロンス (Fカラー2 ツヤ有)
3	高気密・高断熱蓋	ビーズ法ポリスチレンフォームA類3号	密度: 20 kg/m ³
4	スチロール枠	ビーズ法ポリスチレンフォームA類3号	密度: 20 kg/m ³
5	アルポリック	アルミポリエチレン複合板	
6	取手	ABS(アクリロニリルメタクリレート)	数量: 2個
7	ストッパー	POM(ポリアセタール)	数量: 12個
8	シール材	EPDM混和物(エプトシーラNo.686P)	t3mm × 巾8mm

付属部品

部品名	数量	備考
回転取手	1	材質: PC(ポリカーボネート)、トラスM4 × 16 2本付
スチロールサポーター	8	材質: ABS
コーススレッド半ねじ51	16	スチロール枠取付用
床ボードサポーター	12	材質: PA(ポリアミド)
トラスねじM4 × 25・6角ナット	各24	床ボードサポーター取付用
コーススレッド全ねじ32	8	アルミ外枠取付用



AA断面図

取付開口: 488 × 488

記号	日付	変更内容	担当
部長	部長	主任	検図
			設計
			製図

図名	省エネ点検口床タイプ(450)	尺度 1/5
	型番: ETF-420	
第一ゴム株式会社 化成品事業本部		